



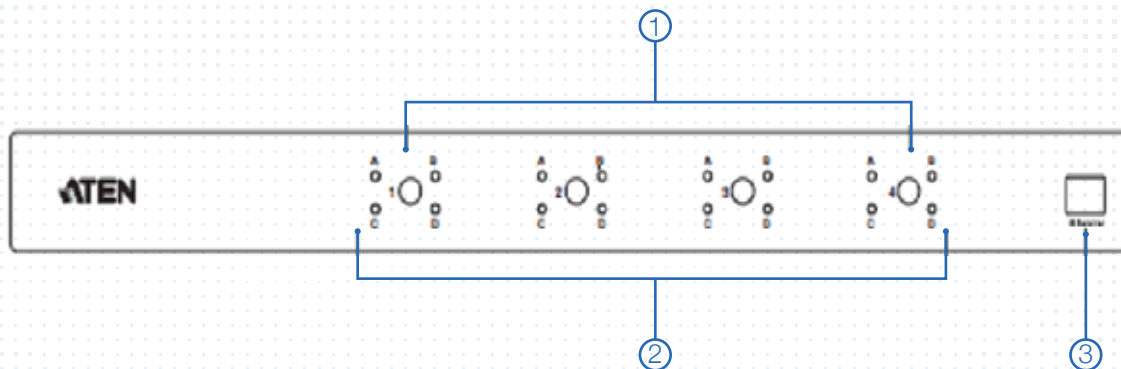
Guía para manejo de Matriz HDMI ATEN

Para mayor información comuníquese con la **Mesa de Servicios**, extensión **10100**.

Proa 
Conectados para crecer



Matriz HDMI ATEN



COMPONENTE

FUNCIÓN

① Botones de selección de salida

Presionando cualquiera de los botones de selección se conmutará la señal de cualquiera de las 4 entradas (entradas A, B, C, D) hacia cualquiera de las salidas que se quiere visualizar (1, 2, 3, 4).

② LEDs indicadores puerto de entrada

Los LEDs (A, B, C, D) indican qué entrada asociada al correspondiente puerto, es direccionada al correspondiente puerto de salida.

Matriz HDMI ATEN



Selección manual:

Para seleccionar manualmente una entrada HDMI, presione el botón que corresponde al dispositivo de visualización de salida al que está conectado (puertos marcados como 1-2-3-4). Cada vez que presione el botón se seleccionará de forma cíclica cualquiera de las 4 entradas HDMI.

Nota: los LEDs indican el puerto de entrada seleccionado y conmutado a la correspondiente salida. Solo hay correspondencia 1 a 1, una entrada a una salida, no es posible conmutar dos entradas a una salida.

Matriz HDMI ATEN



COMPONENTE	FUNCIÓN
Power Jack	Conexión del adaptador de energía.
Puertos de salida HDMI	Puertos a los cuales se conectan los dispositivos de visualización marcados con números (1-2-3-4).
Puertos de entrada HDMI	Puertos de conexión de los dispositivos de entrada (fuente de la señal como cámaras, PC) marcados con letras (A-B-C-D).



Proa, Conectados para crecer, nace en diciembre de 2011 de la unión temporal entre Telmex Colombia S.A., Comcel S.A. y Carvajal Tecnología y Servicios S.A.S., tres empresas proveedoras de servicios tecnológicos y de comunicaciones que integran soluciones para generar valor a la comunidad **SENA**.

Telmex Colombia S.A. es el prestador del servicio de Internet Fijo.

Para mayor información comuníquese con la **Mesa de Servicios**, extensión **10100**.

